

Flanges

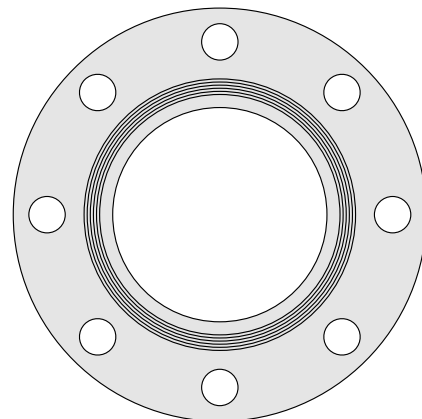
Acabamento da Face

Ranhura Standard - Espiral contínua, passo 0,70 a 1,00 mm, raio de 1,60mm à 2,4mm e profundidade resultante 0,026 à 0,080mm.

Ranhura Espiral - Espiral contínua em V de 90° passo 0,60mm à 1,00mm raio 0,00mm à 0,40mm

Ranhura Tipo 125 RMS - Espiral contínua, passo 0,30mm à 0,40mm raio 0,30mm à 0,40mm

Ranhura Concêntrica - Concêntrica em V de 90° passo 0,60mm a 1,00mm raio 0,00mm à 0,40mm e profundidade de aproximadamente 0,13mm à 0,40mm.



Faceamento

Face com ressalto

Ring Type Joint Junta de anel

Face Plana



Flange Roscado - Threaded

Classe:
150 à 300 lbs

Materiais :
Aço Carbono
Aço Inox

Bitolas:
½" à 24"



Esta flange é provida de rosca interna e usado para conectar outros componentes roscados em baixa pressão. São recomendadas para temperaturas e tensões moderadas em qualquer pressão. Também são aplicáveis em pequenas bitolas.

Flange Solto - Lap Joint

Classe:
150 à 600 lbs

Materiais :
Aço Carbono

Bitolas:
½" à 24"



Estas flanges são apropriados para pestanas (stub-ends). Não são fixadas as tubulações por solda somente fixada ao outra flange por parafusos, o que é facilitado por estar solto na linha. Recomendadas para baixa pressão, pois são utilizados em linhas de aço inox trabalhando em conjunto as pestanas.

Flange Sobreposto - Slip-On

Classe:
150 à 600 lbs

Materiais :
Aço Carbono
Aço Inox

Bitolas:
½" à 24"



Esta flange é sobreposto sobre o tubo e recebe solda interna e externa. São de fácil aplicação e são recomendados para pressão e esforços moderados. Tem uma vantagem econômica sobre o pescoço.

Flange Cego - Blind

Classe:
150 à 600 lbs

Materiais :
Aço Carbono
Aço Inox

Bitolas:
½" à 24"



Usadas para interromper a passagem de fluidos em tubulações, válvulas e bombas. São usados também para facilitar a inspeção da linha. São recomendadas para trabalhos em qualquer situação de pressão e temperatura desde que não sujeitos a golpes de aríete (choques de pressão).

Flange de Pescoço - Welding Neck - WN

Classe:
150 à 600 lbs

Materiais :
Aço Carbono
Aço Inox

Bitolas:
½" à 24"



Esta flange recebe solda circunferencial no pescoço o que facilita o exame da solda por raio X. São resistentes à tensões e reduzem as turbulências e erosões dentro das tubulações. São recomendados para trabalhos em qualquer situação de temperatura e pressão.

Flange Encaixe Solda - Socket Welding

Classe:
150 à 600 lbs

Materiais :
Aço Carbono
Aço Inox

Bitolas:
½" à 24"



Esta flange é dotada de encaixe que recebe a tubulação a ser soldada, utilizando somente a solda externa. Facilita a condução de fluidos. São recomendados para trabalhos em qualquer situação de pressão e temperatura desde que não sujeitos a severos gradientes térmicos. Aplicável em pequenas bitolas.

Flange Lisa

Classe:
150 à 600 lbs

Materiais :
Aço Carbono
Aço Inox

Bitolas:
½" à 24"



Esta flange é sobreposto sobre o tubo e recebe solda interna e externa. São de fácil aplicação e são recomendados para pressão e esforços moderados. Tem uma vantagem econômica sobre o pescoço.

